

Sicherheits-Federkorbstecker

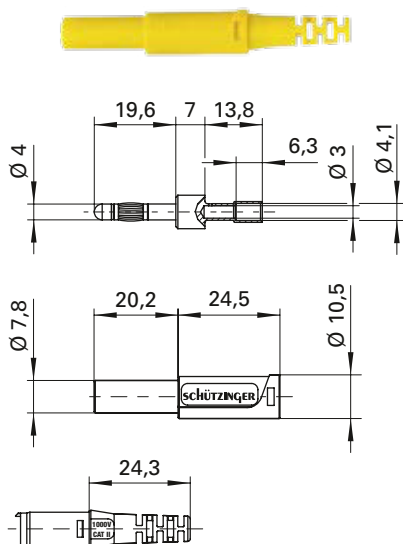
- gerade, mit Schraubanschluss bis 2,5 mm² Leitungsquerschnitt
- mit Griffhülse, unmontiert
- Lieferung mit Aderendhülsen für unsere 1 mm² und 2,5 mm² Leitungen

Best.-Nr. SFK 30 S Ni / OK / ..(Farbe)

- Kontaktteile **vernickelt**
- Griffhülse PA 6.6 (Polyamid)
- für Leitungsquerschnitt bis 2,5 mm²
- für Leitungsdurchmesser bis 4 mm
- **Farben** siehe Tabelle

Best.-Nr. SFK 30 S Au / OK / ..(Farbe)

- wie oben, jedoch
- Kontaktteile **vergoldet**
- **Farben** siehe Tabelle



Sicherheits-Federkorbstecker

- gerade, mit Crimpanschluss für 2,5 mm² Leitungsquerschnitt
- mit Griffhülse, unmontiert

Best.-Nr. SFK 30 C Ni / OK / ..(Farbe)

- Kontaktteile **vernickelt**
- Griffhülse PA 6.6 (Polyamid)
- für Leitungsquerschnitt 2,5 mm²
- für Leitungsdurchmesser 4 mm
- **Farben** siehe Tabelle

Best.-Nr. SFK 30 C Au / OK / ..(Farbe)

- wie oben, jedoch
- Kontaktteile **vergoldet**
- **Farben** siehe Tabelle

Achtung! Die Funktion der Isolations-crimping ist nur in Verbindung mit Leitung LTG 2.5 (siehe Kapitel Leitungen) gewährleistet.

Safety lamella-basket plug

- straight, with screw terminal for cables up to 2.5 mm²
- with sleeve, unassembled
- supplied with ferrules for our 1 mm² and 2.5 mm² cables

Order No. SFK 30 S Ni / OK / ..(colour)

- contact parts **nickel-plated**
- sleeve PA 6.6 (Polyamid)
- for wire cross-section up to 2.5 mm²
- for cable diameter up to 4 mm
- **colours** see table

Order No. SFK 30 S Au / OK / ..(colour)

- as above
- contact parts **gold-plated**
- **colours** see table



Safety lamella-basket plug

- straight, with crimp terminal for cables 2.5 mm²
- with sleeve, unassembled

Order No. SFK 30 C Ni / OK / ..(colour)

- contact parts **nickel-plated**
- sleeve PA 6.6 (Polyamid)
- for wire cross-section 2.5 mm²
- for cable diameter 4 mm
- **colours** see table

Order No. SFK 30 C Au / OK / ..(colour)

- as above
- contact parts **gold-plated**
- **colours** see table

Caution! The function of crimped insulation is only warranted when cable LTG 2.5 (see chapter Cables) is used.

| Allgemeine Angaben | | |
|------------------------------------|--|---|
| Best.-Nr. ¹⁾ | SFK 30 S Ni / OK / ..(Farbe) Kontaktteile vernickelt | SFK 30 C Ni / OK / ..(Farbe) Kontaktteile vernickelt |
| | SFK 30 S Au / OK / ..(Farbe) Kontaktteile vergoldet | SFK 30 C Au / OK / ..(Farbe) Kontaktteile vergoldet |
| Farben | schwarz, rot, blau, gelb, grün, grau, braun, weiß, violett, grüngelb | |
| Technische Daten | | |
| Anschluss | schrauben bis 2,5 mm ² | crimpen 2,5 mm ² |
| Griffhülse für Leitung | bis Ø 4 mm | Ø 4 mm |
| Durchgangswiderstand ⁴⁾ | 3 mΩ / 2 mΩ | |
| Bemessungsspannung ²⁾ | 1000 V CAT II | |
| Bemessungsstrom ^{2), 4)} | 32 A | |
| Temperatur-Einsatzbereich | von -25 °C bis +80 °C | |

| General information | | |
|-------------------------------------|---|--|
| Order No. ¹⁾ | SFK 30 S Ni / OK ..(colour) contact parts nickel-plated | SFK 30 C Ni / OK / ..(colour) contact parts nickel-plated |
| | SFK 30 S Au / OK ..(colour) contact parts gold-plated | SFK 30 C Au / OK / ..(colour) contact parts gold-plated |
| colours | black, red, blue, yellow, green, grey, brown, white, purple, green-yellow | |
| Technical data | | |
| terminal | screw up to 2.5 mm ² | crimp 2.5 mm ² |
| sleeve for cable | up to Ø 4 mm | Ø 4 mm |
| transition resistance ⁴⁾ | 3 mΩ / 2 mΩ | |
| rated voltage ²⁾ | 1000 V CAT II | |
| rated current ^{2), 4)} | 32 A | |
| operating temperature | from -25 °C to +80 °C | |

¹⁾ andere Kontaktflächen, Farben und Griffhülsen für andere Leitungsdurchmesser auf Anfrage

²⁾ bei normalen Umgebungstemperaturen

⁴⁾ abhängig von der Kontaktfläche

¹⁾ other contact platings, colours and sleeves for other cable diameters on request

²⁾ at normal ambient temperatures

⁴⁾ depending on contact plating